

ASESORIA JURIDICA

Fecha de Aprobación:
9/6/2014

Tema:
DIGESTO

Resumen:

Se incorpora al Volumen XV "Planeamiento de la Edificación", Parte Reglamentaria, el Título XVII denominado "De la Sustentabilidad de las Construcciones", integrado por el Cap. I denominado "De la Energía", Sección I "De los Sistemas de Calentamiento Solar de Agua".-

Montevideo, 9 de Junio de 2014.-

VISTO: la necesidad de dictar una reglamentación del Decreto N° 34.151 sancionado por la Junta Departamental de Montevideo el 26 de abril de 2012 y promulgado por Resolución N° 1891/12 de 14 de mayo de 2012, relativo a Instalaciones de Calentamiento Solar de Agua;

RESULTANDO: 1o.) que la propuesta de reglamentación considerada fue elaborada por el Grupo de Trabajo de Sustentabilidad Ambiental en las Construcciones, de conformidad con los cometidos dispuestos por Resolución N° 3004/09 de 27 de julio de 2009;

2o.) que de acuerdo a lo informado por la División Planificación Estratégica corresponde destacar la importancia que, en el marco de una Política Energética Departamental que alienta la incorporación de fuentes de Energía Renovables, este tipo de gestiones debe tener una atención preferencial;

3o.) que el Servicio de Contralor de la Edificación realiza una serie de precisiones respecto a la manera como entienden que debería de efectuarse el trámite de aprobación de componentes de un sistema de calefacción solar;

4o.) que la División Planificación Estratégica informa respecto a la existencia de un marco jurídico nacional en la materia, haciendo referencia a la Ley N° 18.585 sobre Energía Solar Térmica de fecha 18 de setiembre de 2009 y a los Decretos del Poder Ejecutivo Nros. 451/011 de fecha 19 de diciembre de 2011 y 325/012 de fecha 3 de octubre de 2012;

5o.) que asimismo expresa que durante todo el proceso de elaboración de la reglamentación solar nacional y los procedimientos vinculados, existió una coordinación interinstitucional entre la Intendencia de Montevideo, el Ministerio de Industria Energía y Minería y la Unidad Reguladora de Servicios de Energía y Agua (URSEA), habiéndose coordinado en particular directamente con representantes del Servicio Contralor de la Edificación para resolver el procedimiento de ingreso de un Permiso de Construcción comprendido dentro del alcance de la Ley;

6o.) que en ese marco, la Unidad de Normas Técnicas, Edilicias y Urbanísticas redacta el proyecto de reglamentación según la propuesta;

7o.) que el Equipo Técnico de Actualización Normativa no tiene objeciones desde el punto de vista formal con la propuesta y elabora el correspondiente proyecto de resolución;

8o.) que posteriormente de acuerdo a lo informado por la División Planificación Estratégica se efectúan ajustes al proyecto a efectos de dejar en claro que el alcance de la reglamentación propuesta se limita a los casos de obra nueva o rehabilitación integral, definiéndose cada una de estas situaciones y dejando para una etapa posterior la definición del procedimiento a seguir en los casos de obras existentes;

CONSIDERANDO: que el Departamento de Planificación, el Departamento de Acondicionamiento Urbano y la División Asesoría Jurídica estiman procedente el dictado de resolución en tal sentido;

LA INTENDENTA DE MONTEVIDEO

RESUELVE:

1.- Incorpórase al Volumen XV del Digesto Departamental "Planeamiento de la edificación", Parte Reglamentaria, el Título XVII denominado "De la Sustentabilidad de las Construcciones", integrado por el Capítulo I denominado "De la Energía", Sección I "De los Sistemas de Calentamiento Solar de Agua", el que quedará redactado de la siguiente forma:

TITULO XVII

DE LA SUSTENTABILIDAD DE LAS CONSTRUCCIONES

Capítulo I

DE LA ENERGÍA

Sección I

DE LOS SISTEMAS DE CALENTAMIENTO SOLAR DE AGUA

Artículo R.1919.- Ámbito de aplicación. Las presentes disposiciones sobre instalaciones de Sistemas de Calentamiento Solar de Agua son aplicables a los casos de obra nueva o rehabilitación integral.

A los efectos de las presentes disposiciones se entiende por obra nueva toda construcción nueva o ampliación de la existente y por rehabilitación integral de construcciones los casos de reforma, reciclaje de construcciones o cambios de destino que abarquen como mínimo un 75% del área existente.

Artículo R.1920.- Condiciones de seguridad de los Sistemas de Calentamiento Solar.

Las instalaciones de los Sistemas de Calentamiento Solar de Agua deberán cumplir con condiciones de seguridad bajo exclusiva responsabilidad del profesional actuante.

Artículo R.1921.- El Sistema de Calentamiento Solar deberá disponer de mecanismos o dispositivos para:

- a) absorber variaciones de presión de agua o dilataciones térmicas en las condiciones de funcionamiento de los equipos, tales como vasos de expansión, válvulas de seguridad y otros mecanismos de protección adecuados, de tal manera de evitar daños al Sistema durante su funcionamiento. La diferencia de presiones entre el circuito de alimentación de agua fría y caliente no debe superar 1kg/cm^2 ;
- b) purgar barros;
- c) limpiar el interior del sistema, en el caso de equipos de gran porte y
- d) direccionar el agua caliente de manera segura, visible, sin que afecte negativamente la calidad de la red de evacuación, en caso de presiones o temperaturas elevadas, para evitar quemaduras a los seres vivos.

Artículo R.1922.- Las características de diseño, materiales y disposición del Sistema de Calentamiento Solar deberán minimizar los deslumbramientos y reflejos a los conductores de vehículos en las vías de tránsito del entorno inmediato a la instalación.

Artículo R.1923.- Las partes de la instalación expuestas al exterior del Sistema de Calentamiento Solar, dispondrán de componentes y fijaciones necesarias para la estabilidad y seguridad estructural del equipamiento, en particular frente a la acción del viento, utilizando para el cálculo en los casos que aplique, la norma UNIT 50 o en su defecto la que aplique según diseño, dimensiones y condiciones atmosféricas previstas.

Artículo R.1924.- La instalación deberá contar con cartelería de advertencia en las zonas de riesgo, debido al Sistema de Calentamiento Solar.

Artículo R.1925.- Los elementos de interconexión entre componentes del Sistema de Calentamiento Solar deberán ordenarse y engraparse. Cuando estos elementos queden expuestos a la intemperie, deberán ser resistentes a esta condición, estar cubiertos por aislantes térmicos eficaces para este fin y ser capaces de soportar los rayos ultravioletas.

Deberán poseer resistencia mecánica adecuada frente a la acción dinámica y estática del fluido transportado, así como ante eventuales acciones mecánicas externas.

Ninguno de los componentes del sistema tales como tanques, colectores, interconexiones o fijaciones y elementos de soporte, deberán obstruir el drenaje de las aguas pluviales que discurran por las azoteas o zonas donde se apoya el Sistema de Calentamiento Solar.

Artículo R.1926.- Tanques de acumulación de agua caliente. Los tanques de acumulación de agua caliente del Sistema de Calentamiento Solar deberán ser independientes de la construcción e instalarse de tal manera que posibilite su inspección, reparación y mantenimiento.

Artículo R.1927.- Los tanques con capacidades mayores a 300 litros, se instalarán en sitios de fácil acceso asentados sobre vigas o pilares. El fondo y sus paredes deben estar separados por lo menos 60 cm del piso y paredes de la edificación. Si está bajo cubierta, el techo del tanque se separará al menos 60 cm de ésta, debiéndose asegurar la accesibilidad a la boca de inspección.

Para instalaciones centralizadas en edificios colectivos, estos tanques de acumulación se instalarán en zonas de propiedad común y su conservación y mantenimiento estarán bajo la responsabilidad de los propietarios del edificio. El lugar de emplazamiento deberá contar con desagües que permitan su completo vaciamiento en caso de rotura o mantenimiento.

Artículo R.1928.- Calidad del agua. Para garantizar la higiene del sistema sanitario conectado con el Sistema de Calentamiento Solar, se debe evitar la contaminación por flujo inverso mediante válvula antirretorno o de retención en la entrada de agua fría.

Artículo R.1929.- Protección del paisaje urbano. Los Sistemas de Calentamiento Solar que se instalen en edificios nuevos o existentes, deberán respetar la armonía arquitectónica y paisajística del entorno en el que se ubiquen. En caso de Sistemas de Calentamiento Solar a instalarse en edificios de áreas patrimoniales, deberán contar con informe de la Comisión Especial Permanente

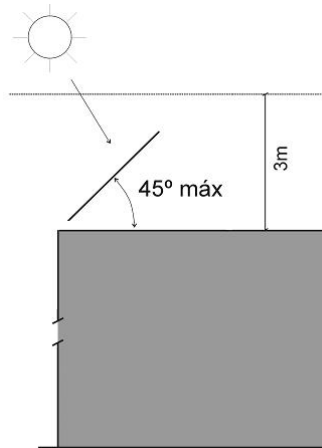
correspondiente.

Artículo R.1930.- Si los Sistemas de Calentamiento Solar se instalan sobre cubiertas horizontales de la envolvente de la edificación construída o a construir, deberán enmarcarse dentro del volumen conformado por:

- a) planos verticales paralelos a las medianeras o divisorias, a 60 cm del borde de la edificación,
- b) planos a 45° desde las aristas formadas por las fachadas y el borde de la última losa, y
- c) plano horizontal situado a 3 m de altura sobre la cara superior de dicha losa.

Se debe asegurar la accesibilidad a las instalaciones accesorias sobre azoteas.

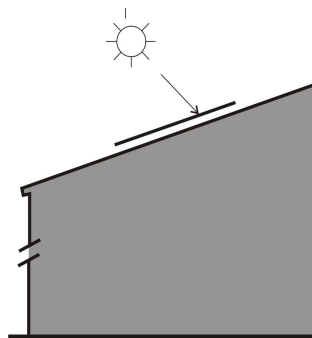
Los Sistemas de Calentamiento Solar deberán retirarse por lo menos 60 cm de las medianeras o divisorias, en donde no podrán instalarse componentes del Sistema y así permitir el acceso a la inspección y mantenimiento del equipamiento y de las construcciones.



Artículo R.1931.-Si los Sistemas de Calentamiento Solar se instalan sobre cubiertas inclinadas de la envolvente, aleros, cornisas o cobertizos y expuestos hacia la fachada principal o a la vía pública, se deberá mantener la misma inclinación del plano principal de la cubierta, admitiéndose una mínima separación constructiva del plano inclinado de la misma, con una inclinación máxima de 10° respecto al plano inclinado, de forma tal que armonice con la composición de fachada y del resto del edificio.

Los Sistemas de Calentamiento Solar compactos que incluyen el tanque acumulador de agua caliente y los Sistemas integrados son admitidos en estas condiciones.

Los Sistemas de Calentamiento Solar deberán retirarse por lo menos 60 cm de las medianeras o divisorias, en donde no podrán instalarse componentes del Sistema y así permitir el acceso a la inspección y mantenimiento del equipamiento y de las construcciones.



Artículo R.1932.- Si los colectores solares térmicos se instalan en las fachadas de la edificación, se admitirán solamente si armonizan con la composición arquitectónica del edificio y si no comprometen la ventilación e iluminación reglamentaria de los locales adyacentes.

No se consideran fachadas a las medianeras o divisorias.

Artículo R.1933.- Se admitirá la instalación de colectores solares térmicos sobre los techos y paramentos de las instalaciones accesorias en azoteas, tales como salas de máquinas, tanques de agua, caja de escaleras, siempre que armonicen con la composición arquitectónica del edificio y que se respete la accesibilidad a dichas instalaciones.

2.- Comuníquese a los Departamentos de Acondicionamiento Urbano, de Planificación, a las Divisiones de Espacios Públicos y Edificaciones, Planificación Estratégica, al Servicio de Contralor de la Edificación y pase al Equipo Técnico de Actualización Normativa a sus efectos.-

ANA OLIVERA, Intendente de Montevideo.-

RICARDO PRATO, Secretario General.-